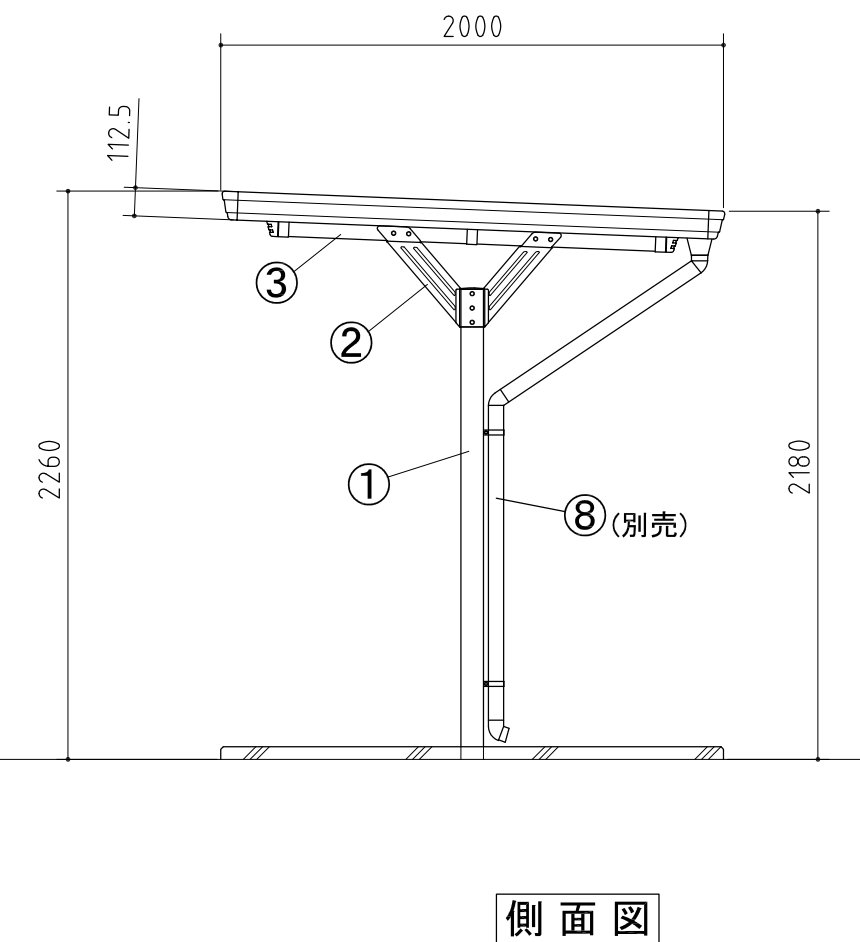


品番	部品名	材料(材質)	単位	mm
1	柱	一般構造用角形鋼管	2.3	
2	プレート	溶融亜鉛めっき鋼板	2.3	
3	梁	一般構造用角形鋼管	2.3	
4	母屋	溶融亜鉛めっき鋼板	1.6	
5	妻板	溶融亜鉛-5%アルミニウム合金めっき鋼板	0.7	
6	屋根パネル	〃	0.5	
7	鼻隠し	〃	0.7	
8	雨とい(別売)	硬質塩化ビニール		

一般構造用角形鋼管→PZ(JIS G 3466)
 溶融亜鉛めっき鋼板→F12(JIS G 3302)
 溶融亜鉛-5%アルミニウム合金めっき鋼板→Y10(JIS G 3317)



<縮尺> S=1/30
 ~一般型~
外形図
機種名 BYX-25L
 ○間口奥行寸法は柱芯寸法です。 N:連続数